


LA-301A

この照明器具は屋内用です。
照明器具外部のケーブルや電線にダメージがあった場合、危険防止のため、すみやかに製造メーカー・代理店に連絡の上、電気工事士の資格を保持している人により交換を行って下さい。

 目の安全のため光源を直接見ないで下さい。

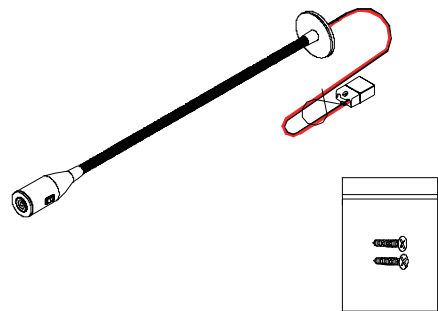
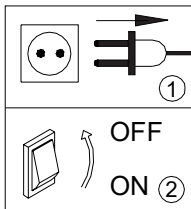


FIG-1

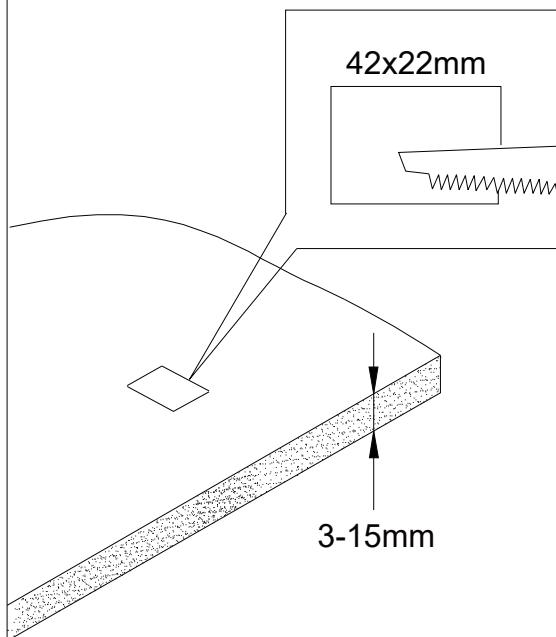


FIG-2

aeco^{light}

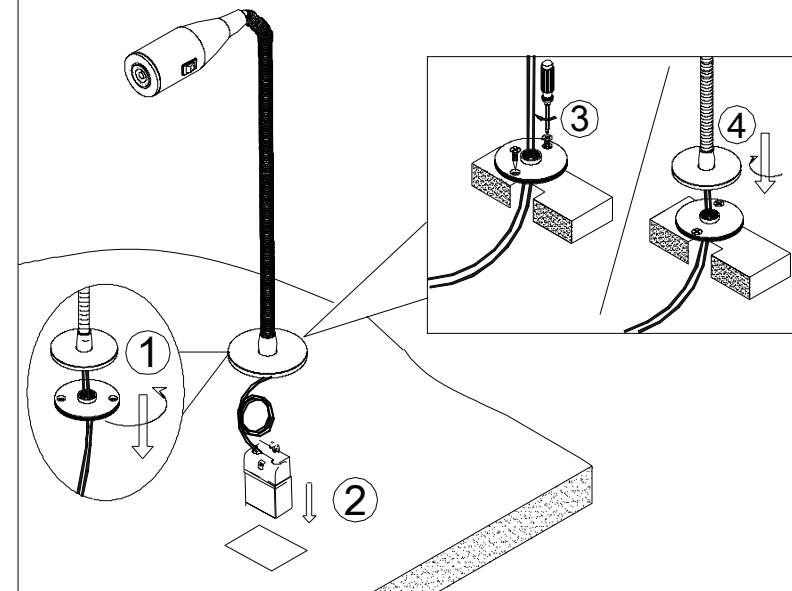


FIG-3

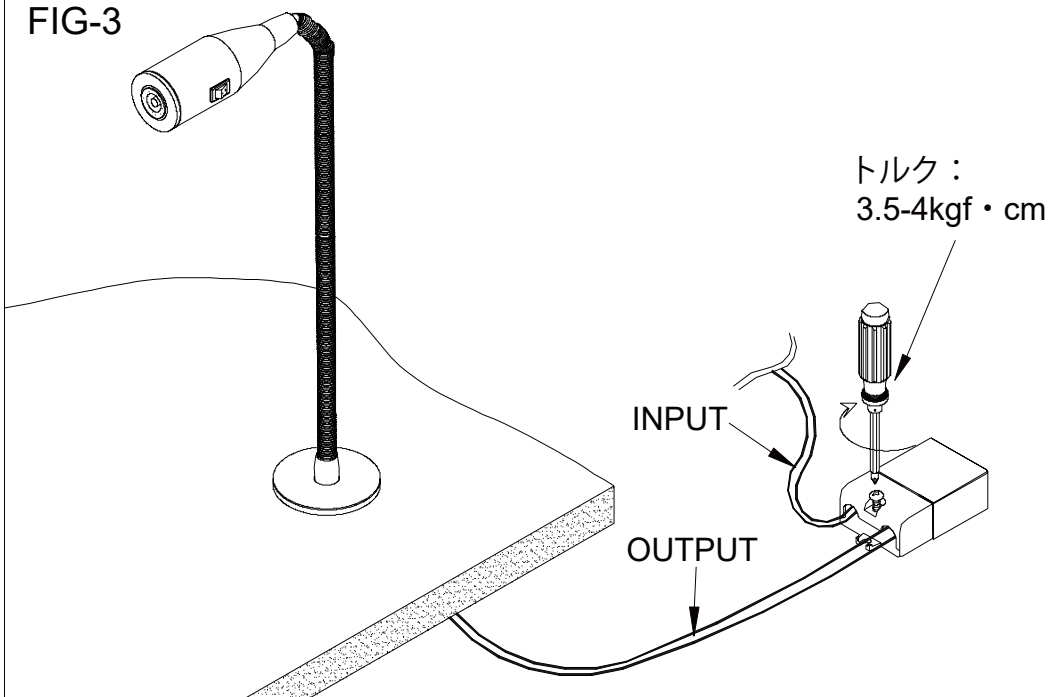


FIG-4

