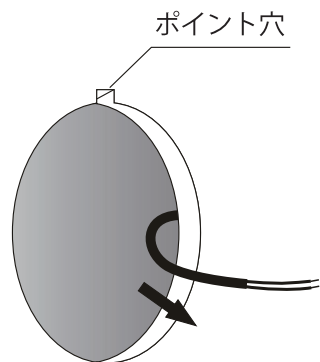
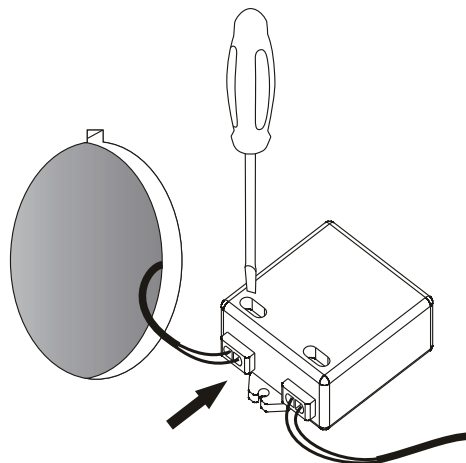


FIG-1



電源線を引き出して下さい。
埋め込み穴は、直径58mm、
深さは最低でも60mm必要です。

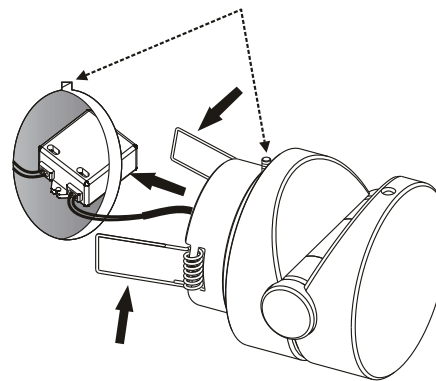
FIG-2



電源を器具に繋げて下さい。
その際、ケーブルの保護膜を6mm
外して下さい。

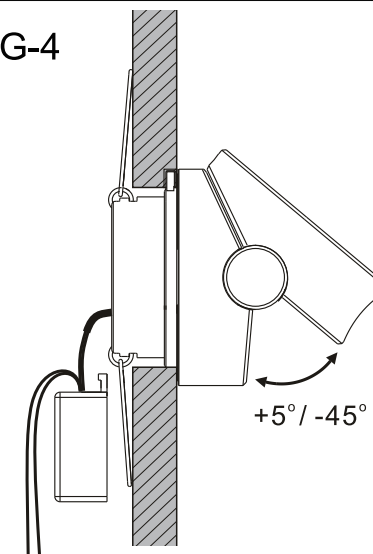
FIG-3

ドライバーを埋め込み穴へ入れてください。



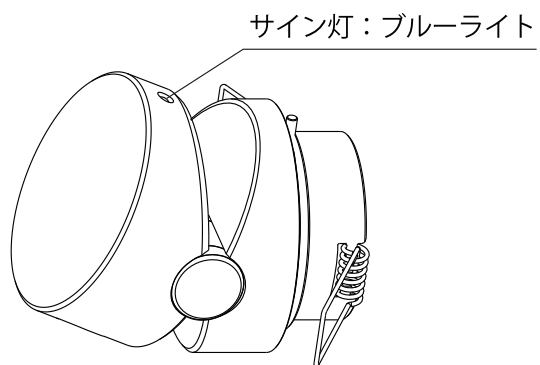
照明器具の両側にあるバネを起し、埋め
込み穴へ入れてください。その際、器具上
部にあるネジが埋め込み穴の切欠きに、
向きが合うように取り付けてください。

FIG-4

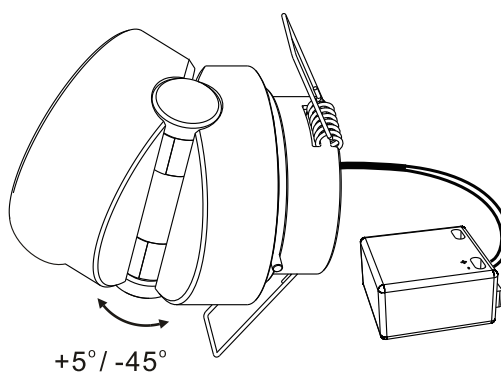


器具がしっかりと固定されたことを
確認し、お好きな角度でご使用いた
だけます。

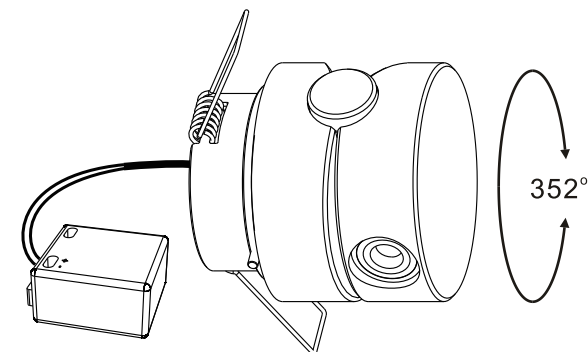
操作方法 ①



②



③



目の安全のため光源を直接見ないで下さい。