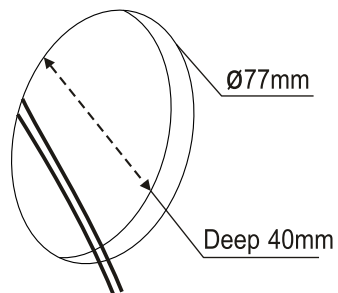
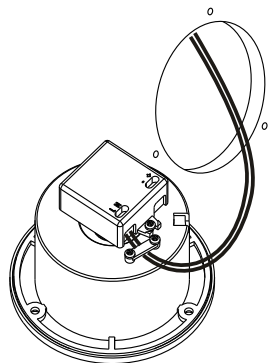


FIG-1



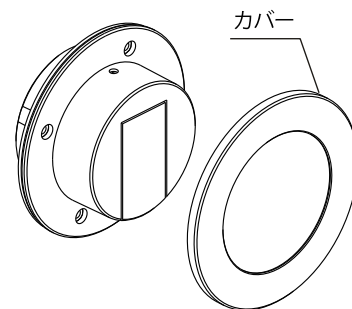
電源線を引き出して下さい。  
埋め込み穴は、直径77mm、  
深さは最低でも40mm必要です。

FIG-2



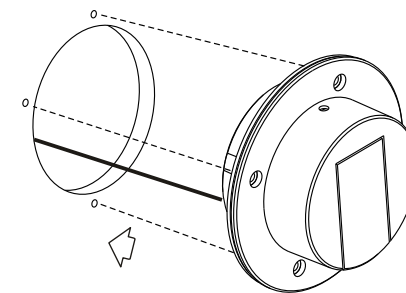
電源を器具に繋げて下さい。  
その際、ケーブルの保護膜を  
6mm外して下さい。

FIG-3



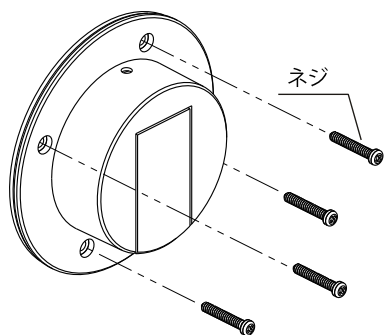
器具からカバーをはずして下さい。

FIG-4



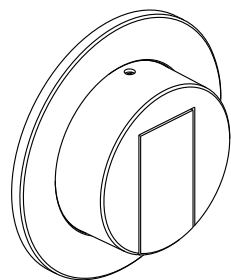
器具を埋め込み穴へ入れて下さい。  
その際にUPマークが上に来る  
ように取り付けして下さい。

FIG-5



ネジ4個で、壁にしっかりと  
固定して下さい。

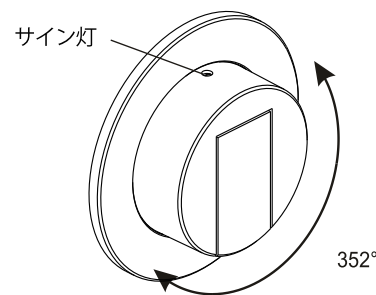
FIG-6



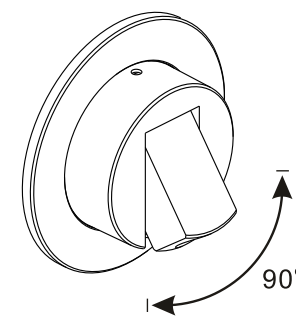
カバーを取りつけて下さい。

## 操作方法

- ① 器具全体は352°回転可能です。
- ② 照明部分は90°まで起き上がります。



目の安全のため光源を直接  
見ないで下さい。



照明部分を本体から起こすと読書灯  
が点灯します。この時、サイン灯は  
消灯します。