

姿図

シリーズ

LED照明器具 アクセサリウォールライト

型番

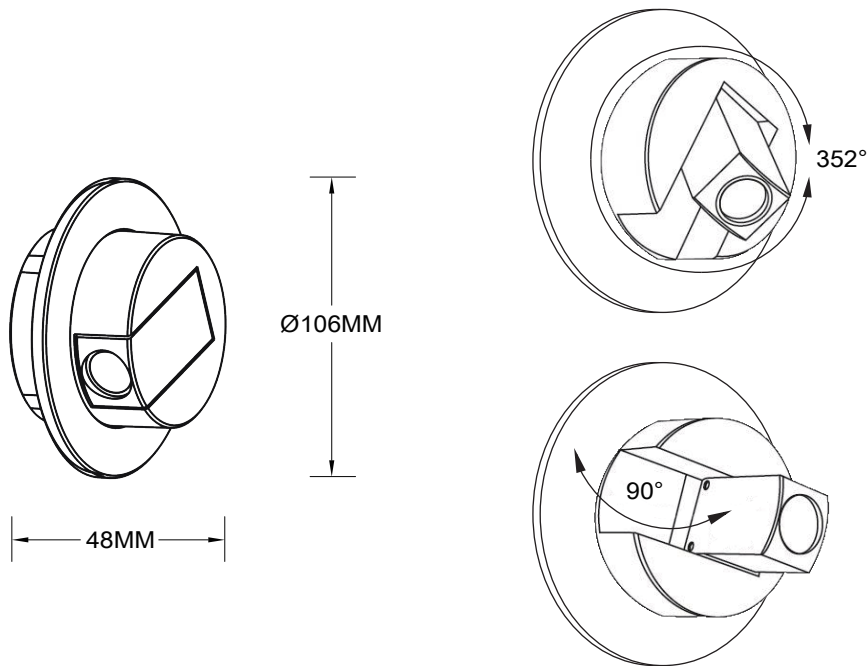
AL-RL-83LR240



ビーム角度 : 20°

器具色 : 黒/白/銀/茶

色温度 : WW : 電球色
NW : ナチュラルホワイト
CW : コールドホワイト



| 製品重量 | 入力電圧(V) | 周波数(Hz) | 最大入力電力(mA) |
|--------|-----------|---------|------------|
| 0.22kg | 100V-240V | 50/60 | 700mA |

- * 電源内蔵
- * LED設計寿命 約50,000h
- * 調光不可
- * ランプ:LED 1PCS 2.5W

△安全に関するご注意

- 一般屋内用器具です。屋外や水気、湿気のある場所、振動のある場所、腐蝕性ガス、可燃性ガスが発生する場所での使用はしないで下さい。絶縁不良による感電、破損、火災、故障の原因となります。
- 濡れた手で触ったり、水をかけたりしないでください。絶縁不良による感電の原因となります。
- 器具が接地する面は、凸凹の無いように処理を施して下さい。
- この器具は壁面取付専用器具です。指定外取付は落下の原因となります。
- 本器具は、適切な温度範囲で使用するように設計してあります。高温で使用すると火災の原因となります。
- 適合電源以外は使用しないで下さい。発熱・火災の原因となります。器具の送り容量を超えると発熱・火災の原因となります。また、指定された照明器具以外の負荷は接続しないでください。
- 灯具に布などを被せないでください。故障または火災の原因となります。
- 可動範囲以上に無理に動かしたり、引張ったりしないでください。器具破損、落下の原因となります。
- 器具を改造しないでください。感電や漏電、器具の落下、火災やケガの原因となります。
- この製品の施工には電気工事士の資格が必要です。取付工事は必ず電気工事店に依頼してください。
- 取り外し、取り付け、お手入れの際は必ず電源を切ってください。感電の可能性があります。
- 施工は取扱説明書に従い確実に行ってください。施工に不備があると落下や火災の原因となります。
- ご使用中に限らず、本体から煙、臭い、異音などの異常をかんじたら、すぐに電源を切ってください。そのまま使用すると感電、火災の原因となります。工事店・お買い上げの販売店にお問い合わせください。
- 使用上の注意を無視して、誤った取り扱いをすると死亡または重傷を負う恐れがあります。説明書に従い確実に取り付けを行ってください。
- 器具と被照射面は10cm以上離してください。被照射面の温度上昇による変色、火災の原因となります。
- 器具の取付間隔は30cm以上離して下さい。過熱による火災の原因となります。

使用上のご注意

- LED素子は一般光源に比べ、色温度や色味、明るさにバラツキがありますので、ご了承下さい。
- LEDを直視しないで下さい。目の痛みの原因になる事があります。
- 消費電力については個体によって若干のバラツキが生じる場合があります。