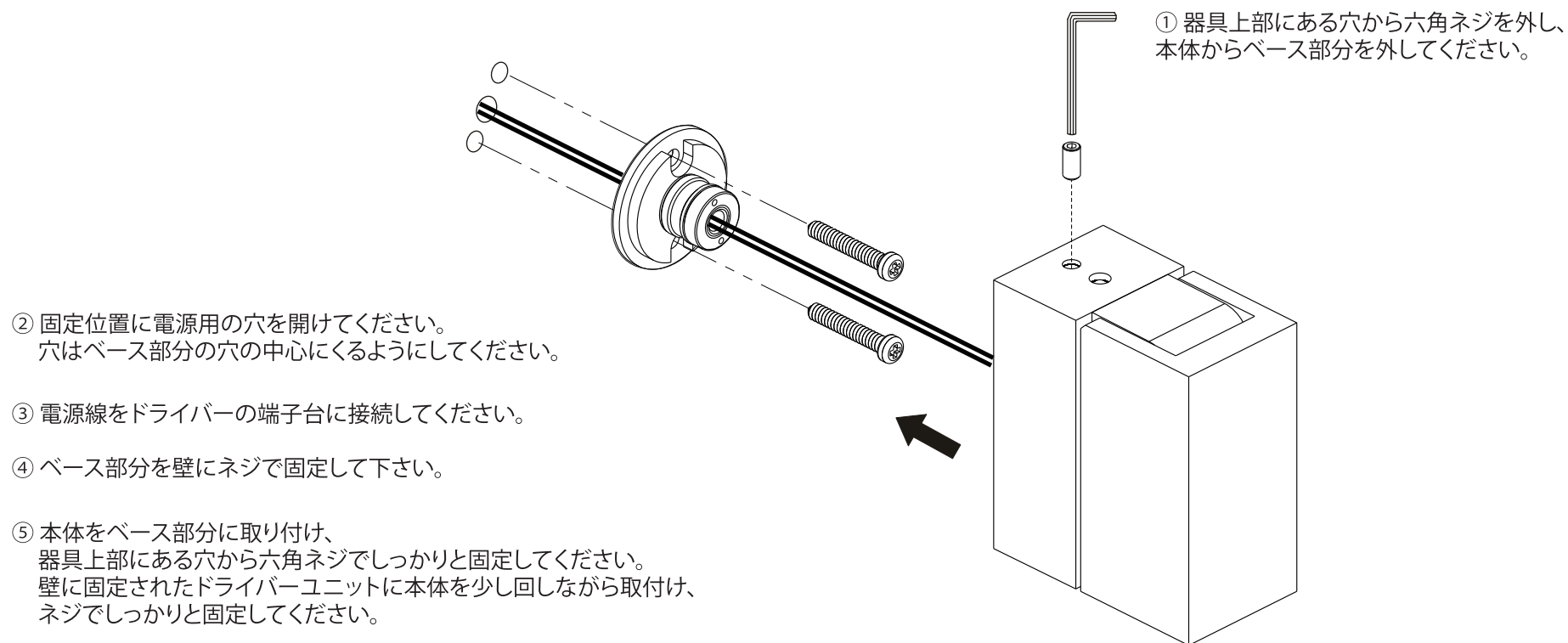


FIG-1



操作方法

⚠ 注意:角が鋭くなっていますので、怪我をしないようにご注意ください。 ⚠ 目の安全のため光源を直接見ないで下さい。

ON/OFFスイッチ

読書灯とサイン灯の
切り替えスイッチ

